



[integartbudownictwo.pl](http://integartbudownictwo.pl)

# VIVIX<sup>®</sup>

## UserGuide

version 2.0

Användarinformation  
Brugerinformation  
Brukerinformasjon  
Käyttö- ja Huolto-Opas  
Poradnik Użytkownika  
Руководство Пользователя

VIVIX<sup>®</sup>

A FRESH PERSPECTIVE IN ARCHITECTURAL PANELS *by* FORMICA GROUP

**ENG** This document serves as a general guide to good practice and constitutes no form of warranty or representation as to fitness for purpose in respect of the products and processes described in it. Contact Formica Group's Customer Service department if you are in doubt regarding the instructions in this document. For further product information please view the VIVIX® product brochure or visit our website [formica.com](http://formica.com).

Formica Group is engaged in a continuing programme of research and development and users should check, on a regular basis, whether the information contained in this document has been updated.

Any information or products contained within this document must be verified and tested for suitability by the user for his or her particular purpose or specific application. Consideration needs to be given to local circumstances, for example climate, wind load and local building regulations.

Formica Group is committed to making sustainable principles and practices a part of everything we do. We strive to adhere to the highest ethical standards as we advance in our efforts to protect vital resources for future needs.

**SE** Anvisningarna i detta dokument innehåller endast vägledande information och utgör ingen form av garanti eller representation för ändamålsenligheten av de produkter och processer som beskrivs. Kontakta kundservice om du är det minsta tveksam om instruktionerna i detta dokument. För mer information om produkten kan du även besöka vår hemsida [formica.com](http://formica.com) eller beställa VIVIX® produktbroschyr.

Formica Group har som policy att ständigt utveckla och förbättra sina produkter och användare bör därför regelbundet kontrollera om informationen i detta dokument uppdaterats.

Informationen och produkterna som beskrivs i detta dokument måste verifieras och testas så att produktvalet är lämpligt för den tilltänkta applikationen. Hänsyn måste tas till lokala förutsättningar, exempelvis klimat, vindbelastning och lokala byggnadsföreskrifter.

Formica Group har som mål att stödja användningen av förnyelsebara råvaror och detta mål är ett genomgående tema i hela vår verksamhet. Vi strävar att följa högt ställda etiska krav i vårt arbete att bevara värdefulla resurser för framtida behov.

**DK** Anvisningerne i dette dokument indeholder udelukkende vejledende information og udgør ingen form for garanti eller påstand om, at de produkter og processer, som er beskrevet, er velegnede til formålet. Kontakt Formica Groups kundservice hvis du er i den mindste tvivl om anvisningerne i dette dokument. For yderligere information om produkterne kan du endvidere besøge vores hjemmeside [formica.com](http://formica.com) eller bestille VIVIX® produktbrochuren.

Det er Formica Groups politik løbende at udvikle og forbedre deres produkter, og brugerne bør derfor jævnligt kontrollere, om informationerne i dette dokument er blevet opdateret.

Det skal bekræftes og afprøves, at informationerne og produkterne i dette dokument egner sig til det tiltænkte formål. Der skal tages hensyn til lokale forhold, som f.eks. klima, vindbelastning og lokale byggeforskrifter.

Formica Group har forpligtet sig til at integrere bæredygtighed i teori og praksis i alt, hvad vi foretager os. Vi tilstræber at holde en høj etisk standard i vores bestræbelser på at beskytte vitale ressourcer til fremtidige behov.

**NO** Anvisningene i denne brukerinformasjonen inneholder kun veiledende informasjon og utgjør ingen form for garanti eller tilsvarende for hensiktsmessigheten av de produkter og prosesser som beskrives i den. Kontakt Formica Groups kundservice hvis du er i den minste tvil om anvisningene i dette dokument. For nærmere informasjon om produktene kan du også besøke vår hjemmeside [formica.com](http://formica.com) eller bestille VIVIX® produktbrosjyre.

Formica Group har som policy å utvikle og forbedre sine produkter fortløpende, og våre brukere bør derfor regelmessig kontrollere om informasjonen i dette dokumentet er oppdatert.

Informasjon og produkter som vises i denne bruksanvisningen må verifiseres og testes slik at produktvalget egner seg til det tiltenkte formålet. Det må tas hensyn til lokale forhold, eksempelvis klima, vindbelastning og lokale byggeforskrifter.

Formica Group har forpliktet seg til å benytte bærekraftige prinsipper og bærekraftig praksis i alt vi gjør. Vi etterstreber å følge de høyeste etiske normer mens vi fortsetter vårt arbeid for å beskytte vitale ressourser for fremtidige behov.

**FIN** Tässä oppaassa annetut ohjeet ovat ainoastaan suuntaa antavia, eivätkä ne anna minkäänlaista takuuta tai sitoumusta siinä kuvattujen tuotteiden ja prosessien tarkoituksenmukaisuudesta. Ota yhteyttä Formica Groupin asiakaspalveluun, jos vähääkään epäroit soveltaa tässä oppaassa annettuja ohjeita. Saadaksesi lisätietoja tuotteista voit myös käydä kotisivuillamme osoitteessa [formica.com](http://formica.com) tai tilata VIVIX®-tuote-esitteen.

Formica Groupin käytäntönä on jatkuvasti kehittää ja parantaa tuotteitaan, ja tästä syystä käyttäjän tulee säännöllisesti tarkistaa, onko tässä oppaassa annettuja ohjeita päivitetty.

Tässä käyttöoppaassa esitellyt tiedot ja tuotteet on vahvistettava ja testattava, jotta voidaan varmistua tuotteen sopivuudesta ajateltuun käyttötarkoitukseen. Tuotteiden valinnassa on otettava huomioon paikalliset edellytykset, esimerkiksi ilmasto, tuulisuus ja paikalliset rakennusmääräykset.

Formica Group on sitoutunut tekemään kestävä kehityksen periaatteista ja käytännöistä osan kaikkea toimintaamme. Pyrimme noudattamaan korkeimpia eettisiä standardeja toimiessamme jatkuvasti elintärkeiden resurssien suojaamiseksi tulevia tarpeita varten.

**PL** Niniejsza broszura jest przewodnikiem po dobrych praktykach i nie należy traktować jej jako dokumentu gwarancyjnego. Produkty i procesy opisane w dokumencie nie reprezentują pełnego katalogu zastosowań. W przypadku pojawienia się najmniejszych wątpliwości, co do stosowności instrukcji zawartych w broszurze, należy skontaktować się z Działem Obsługi Klienta Formica Group. Dodatkowe informacje na temat produktu dostępne są na stronie internetowej [formica.com](http://formica.com) oraz w broszurze VIVIX®.

Formica Group jest stale zaangażowana w program badawczo-rozwojowy, dlatego użytkownikom laminatów zaleca się regularne sprawdzanie dokumentacji pod kątem aktualizacji treści.

Dane i produkty pokazywane w niniejszym poradniku użytkownika powinny zostać zweryfikowane i sprawdzone w taki sposób, by wybór produktu odpowiadał docelowemu zastosowaniu. Należy wziąć pod uwagę lokalne warunki, np. klimat, siłę wiatru, lokalne przepisy budowlane.

Firmie Formica Group zależy na stosowaniu zasad zrównoważonego rozwoju we wszystkich aspektach działalności. Staramy się stosować do najwyższych standardów etycznych. W naszej działalności na pierwszym miejscu stawiamy ochronę źródeł ważnych dla przyszłych potrzeb.

**RU** Это руководство содержит лишь общую информацию об использовании продукции VIVIX® и не является гарантией того, что описанные продукты или процессы могут применяться для реализации ваших проектов. Если у вас возникли сомнения относительно информации, представленной в руководстве, свяжитесь с отделом обслуживания покупателей компании Formica Group. Чтобы получить более подробную информацию о продуктах, просмотрите брошюру VIVIX или перейдите на веб-сайт [formica.com](http://formica.com).

Formica Group постоянно проводит исследования и осуществляет разработку новых продуктов, поэтому клиенты должны проверять актуальность информации, указанной в руководстве.

Информация и изделия, представленные в этом руководстве пользователя, подлежат подтверждению и проверке на предмет их пригодности для конкретного применения дует также учитывать местные обстоятельства, например, климат, силу ветра и действующие на данной территории строительные нормы и правила.

Formica Group придерживается принципов устойчивого развития и внедряет их во всех сферах деятельности. Мы стремимся соответствовать самым высоким этическим стандартам и прилагать усилия для защиты жизненно важных ресурсов для будущих нужд.



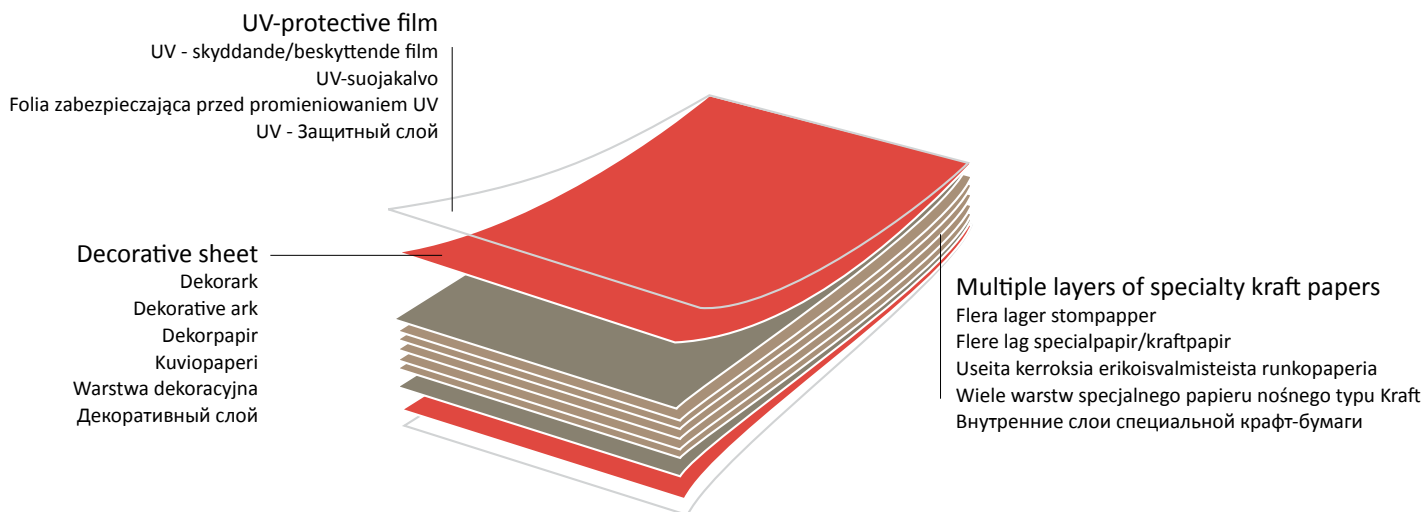
# Table of Contents

Innehållsförteckning | Indholdsfortegnelse | Innholdsfortegnelse  
Sisällysluettelo | Spis treści | Оглавление

- 1** Product Description  
Produktbeskrivning | Produktbeskrivelse | Tuotekuvaus | Opis produktu | Описание продукции
- 2** Storage  
Lagerhållning | Opbevaring | Oppbevaring | Varastointi | Przechowywanie | Хранение
- 3** Properties  
Egenskaper | Egenskaber | Ominaisuudet | Własności | Свойства
- 4** Drilling  
Borring | Boring | Poraus | Wiercenie Otworów | Сверление
- 5** Sawing  
Sågning | Savning | Saging | Sahaus | Cięcie | Раскрой
- 6** Corners  
Hörn | Hjørne | Kulmat | Narożniki | Углы
- 7** Joints  
Fogar | Fuger | Liitokset | Łaczenie | Стыки
- 8** Assembly  
Montering | Asennus | Montaż | Монтаж
- 9** Waste Disposal  
Restavfall | Restaffald | Jätteet | Zagospodarowywanie odpadów | Утилизация отходов
- 10** Cleaning  
Rengöring | Rengøring | Rengjøring | Puhdistus | Czyszczenie | Очистка
- 11** Certificates  
Certifikat | Certifikater | Sertifikater | Sertifiointit | Certyfikaty | Сертификаты

# Product Description

Produktbeskrivning | Produktbeskrivelse | Tuotekuvaus | Opis produktu | Описание продукции



**ENG** VIVIX® by Formica Group is a range of exterior grade compact laminate offered specifically for use in rainscreen façade cladding and other external building elements. The panels have a decorative surface on both sides and are manufactured using tough thermosetting resins reinforced with cellulose fibre for added strength and durability. Panels 6mm thick and over allow for a range of applications including facade cladding solutions, soffits, decorative screening and fencing, architectural features and more. 4,5mm thick panels are not recommended for use as facade panels, but are suitable for other applications such as balcony panels.

**SE** VIVIX® by Formica Group är ett sortiment av kompaktlaminat för exteriört bruk som används för ventilerad fasad och andra exteriöra byggnadselement. Skivorna har en dekorativ yta på båda sidor och tillverkas med hjälp av fenolhårdplast som förstärks med cellulosafiber för extra styrka och hållbarhet. Skivor med 6 mm tjocklek och över erbjuder en rad olika tillämpningar, bland annat fasadbeklädnad, undertak, dekorativ avskärmning och staket, enskilda detaljer och mer. Skivor med 4,5 mm tjocklek rekommenderas inte för fasadbeklädnad men är lämplig för andra tillämpningar, till exempel för balkongbeklädnad.

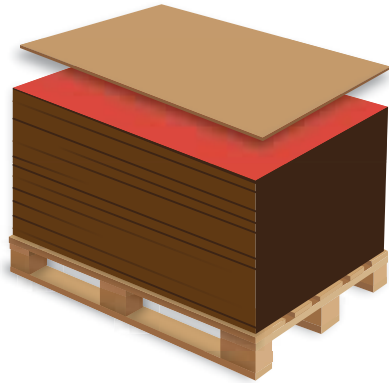
**DK** VIVIX® by Formica Group er et sortiment af kompaktlaminater til udendørs brug, som anvendes til ventilerede facader og andre udvendige bygningselementer. Pladerne har en dekorativ overflade på begge sider og fremstilles ved hjælp af termohærdende harpiks, der forstærkes med cellulosefibre for ekstra styrke og holdbarhed. Plader med 6 mm tykkelse og derover giver mulighed for en række forskellige anvendelser, blandt andet til facadebeklædning, lofter, dekorative afskærmninger og stakitter, individuelle detaljer og meget mere. Plader med 4,5 mm tykkelse anbefales ikke til facadebeklædning, men er velegnede til andre formål, f.eks. som altanværn.

**NO** VIVIX® by Formica Group er et sortiment kompaktlaminat til utendørs bruk som benyttes til ventileret fasade og andre utendørs byggelementer. Platene har en dekorativ overflate på begge sider og produseres ved hjelp av fenolplast som forsterkes med cellulosefibre for ekstra styrke og holdbarhet. Plater med 6 mm tykkelse og mer tilbyr en rekke bruksområder, blant annet fasadekledning, himlinger, dekorativ avskjerming og gjerder, enkelt detaljer og mer. Plater med 4,5 mm tykkelse anbefales ikke til fasadekledning, men egner seg til andre formål, for eksempel til balkongkledning.

**FIN** VIVIX® by Formica Group on kompaktilaminaattivalikoima, joka on tarkoitettu ulkokäyttöön kuten tuulettuviin julkisivuihin ja muihin ulkoisiin rakennuselementteihin. Levyissä on koristepinta kummallakin puolella ja ne valmistetaan käyttäen fenolilujittemuovia, jolle selluloosakuitu antaa erityistä lujuutta ja kestävyyttä. Levyt, joita on saatavana 6 mm:n paksuudesta alkaen, tarjoavat mahdollisuuksia lukuisiin sovelluksiin, esimerkiksi julkisivuverhouksiin, sisäkattoihin, tilanjakajiin ja aitoihin, yksittäisiin yksityiskohtiin sekä moneen muuhun. 4,5 mm:n paksuisia levyjä ei suositella käytettäväksi julkisivuverhouksissa, mutta ne sopivat muihin sovelluksiin, esimerkiksi parvekkeiden verhouksiin.

**PL** VIVIX® produkcji Formica Group to linia laminatów kompaktowych przeznaczonych do użytku zewnętrznego, wykorzystywanych do pokrycia fasad wentylowanych i innych elementów architektonicznych. Panele posiadają powierzchnię dekoracyjną po obu stronach i cechują się zwiększoną wytrzymałością i trwałością, którą zawdzięczają żywicom termoutwardzalnym wzmocnionym włóknami celulozowymi. Panele o grubości przynajmniej 6 mm nadają się do wielu zastosowań, m.in. okładzin elewacyjnych, stropów, paneli dekoracyjnych, ogrodzeń i detali architektonicznych. Panele o grubości 4,5 mm, choć nie mogą być zastosowane w roli okładzin elewacyjnych, sprawdzą się w innych zastosowaniach, np. jako panele balkonowe.

**RU** VIVIX® от Formica Group – это широкий ассортимент панелей для применения вне зданий. Такие панели могут использоваться для отделки фасадов и других наружных конструкций. Панели VIVIX производятся из целлюлозного волокна и термореактивных смол, что обеспечивает прочность и надежность материала. Панели имеют декор с двух сторон. Листы толщиной 6 мм и более можно использовать для облицовки фасадов зданий, декоративных экранов, ограждений, создания архитектурных элементов и многого другого. Панели толщиной 4,5 мм не рекомендуется использовать для фасадов, но они отлично подойдут для отделки балконов.



2.1 ENG VIVIX® architectural panels should be transported packed on the specially supplied pallets and should be stored in a sheltered position outdoors on site on flat pallets and covered with a cap sheet. Ensure adequate ventilation.

SE VIVIX® fasadskivor bör transporteras förpackade på sina särskilda pallar. De bör lagras på en skyddad plats utomhus på arbetsplatsen och lagras horisontellt på pall med täckskena. Sörj för god luftväxling.

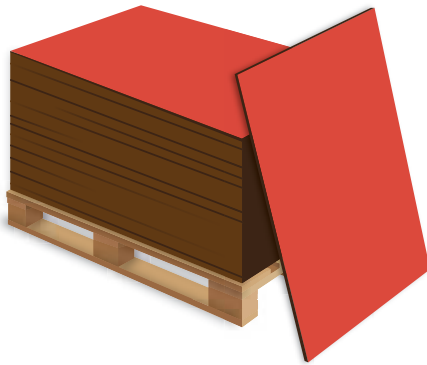
DK VIVIX® facadeplader bør transporteres pakket på de særligt leverede pallar. Opbevares vandret på palle med dækskiva. Sørg for god ventilation.

NO VIVIX®-fasadeplater bør transporteres pakket på medfølgende spesialpaller og bør lagres på flate paller med dekkplate. Sørg for god ventilasjon.

FIN VIVIX®-julkisivulevyt tulee kuljettaa pakattuina niiden mukana tulevilla laivoilla. Levyt tulee säilyttää tasaisilla laivoilla valolta, kosteudelta ja kuumuudelta suojattuna. Huolehdi hyvästä ilmanvaihdosta.

PL Panele VIVIX® powinny być transportowane i składowane w opakowaniach, na paletach, na których zostały dostarczone. Panele powinny być składowane na płasko, muszą być przykryte i zabezpieczone. Należy zadbać o właściwą cyrkulację powietrza.

RU Фасадные панели VIVIX® следует перевозить упакованными на специальных поддонах. Их следует хранить вне помещений на ровных горизонтальных поддонах, накрытыми сверху и защищёнными от попадания осадков. Позаботьтесь о доступе воздуха и его циркуляции.



2.2 ENG Lift the sheets straight up, do not slide the sheets against each other.

SE Lyft skivorna rakt upp. Dra inte skivorna mot varandra.

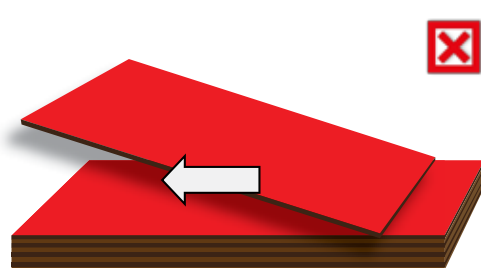
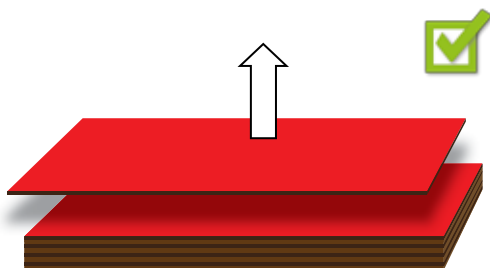
DK Løft pladerne lige op. Undgå at slæbe pladerne mod hinanden.

NO Løft platene rett opp. Ikke dra platene mot hverandre.

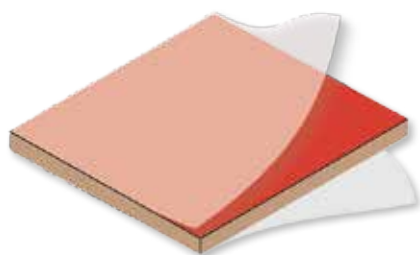
FIN Nosta levyt suoraan ylös. Älä vedä niitä toisiaan vasten.

PL Zdejmując płytę ze stosu należy ją unieść. Nie ciągnąć płyt po sobie.

RU Листы поднимайте вертикально вверх, а не тащите волоком!



- 2.3** ENG Care should be taken to shield the removable protective film on the surface of the panels from solar radiation or other heat sources during pre-conditioning and storage.
- SE Det är viktigt att transportfilmen på skivornas yta skyddas mot solstrålning eller andra värmekällor under förberedelser och förvaring.
- DK Det er vigtigt, at transportfolien på overfladen af panelerne er beskyttet mod sollys eller andre varmekilder under klargøring og opbevaring.
- NO Man bør være nøye med å beskytte beskyttelsesfolien på overflaten av platene mot solstråler eller andre varmekilder under forbehandling og lagring.
- FIN On varottava, ettei levyn pinta vahingoitu säilytyksen ja valmistelun aikana.
- PL Panele podczas przechowywania oraz kondycjonowania należy zabezpieczyć przed światłem słonecznym oraz innymi źródłami promieniowania ciepłego.
- RU Следует оградить защитную плёнку на поверхности панелей от солнечных лучей и других источников тепла во время хранения панелей и их подготовки к установке.



- 2.4** ENG The removable protective film should be removed from both sides before installation. Panels should be inspected prior to fabrication.
- SE Transportfilmen ska avlägsnas från bägge sidor före montering.
- DK Transportfolien skal fjernes fra begge sider før montering.
- NO Beskyttelsesfilmen skal fjernes fra begge sider før montering.
- FIN Suojakalvo on irrotettava yhtä aikaa levyn molemmilta puolilta ennen asennusta.
- PL Folię ochronną należy zerwać przed montażem z obu stron płyty jednocześnie.
- RU Перед монтажом следует снять защитную плёнку одновременно с обеих сторон!

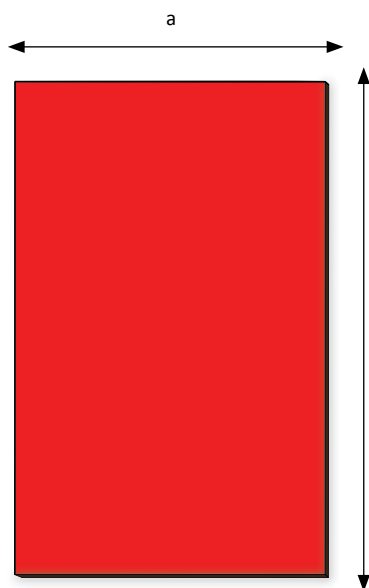
- 2.5** ENG VIVIX® panels change dimensions depending on weather and relative humidity. A pre-conditioning of 72 hours on site is required.
- SE VIVIX®-skivorna ändrar dimensioner beroende på väder och relativ luftfuktighet och måste konditioneras utomhus på byggarbetsplatsen i minst 72 timmar innan montering.
- DK VIVIX®-pladerne ændrer dimensioner afhængigt af vejret og luftfugtigheden og skal akklimatiseres udendørs på byggepladsen i mindst 72 timer før montering.
- NO VIVIX®-platene endrer dimensjoner avhengig av vær og relativ luftfuktighet og må akklimatiseres utendørs på byggeplassen i minst 72 timer før montering.
- FIN VIVIX®-levyn mitat vaihtelevat sääolojen ja suhteellisen ilmankosteuden mukaan. VIVIX®-levyt on ilmastoitava rakennustyömaalla ulkona vähintään 72 tunnin ajan ennen asennusta.
- PL Płyty VIVIX® zmieniają swoje wymiary w zależności od warunków pogodowych i wilgotności powietrza. Płyty VIVIX® muszą być sezonowane na świeżym powietrzu w obrębie placu budowy przynajmniej 72 godziny przed montażem.
- RU В зависимости от погоды и относительной влажности воздуха размеры панелей VIVIX® могут незначительно меняться, поэтому перед монтажом панели необходимо выдержать на месте монтажа в течение минимум 72 часов.

- 3.1** **ENG** **Calculations for façade systems - Loads to be taken into consideration**  
 The loading to be factored into calculating the façade system is worked out using the weight of the panels themselves and the wind load. The effects of variations in temperature or humidity do not need to be taken into account when the system has been calculated and executed properly. The installer must take into account local wind load and national building regulations.
- SE** **Beräkningar för fasadsystem- Belastningar som bör beaktas**  
 De belastningar som ska tas med i beräkningen av fasadsystemet är skivornas vikt och vindlasten. Om systemet har beräknats och utförts korrekt behöver man inte ta hänsyn till effekterna av temperatur- eller fuktvariationer. Montören måste ta hänsyn till lokal vindlast och nationella byggbestämmelser.
- DK** **Beregninger for facadesystemer - Belastninger, der skal tages i betragtning**  
 De belastninger, der skal der tages hensyn til ved beregning af facadesystemet er udarbejdet ved hjælp af vægten af selve panelerne og vindbelastningen. Hvis systemet blev beregnet og udført korrekt, behøver du ikke tage højde for effekten af variationer i temperatur og fugtighed. Installatøren skal tage hensyn til lokale vindbelastninger og de nationale byggebestemmelser.
- NO** **Beregninger for fasadesystemer - Belastninger som skal tas i betraktning**  
 Belastningene som skal beregnes inn i fasadesystemene, er beregnet ved hjelp av vekten av selve platene samt vindlasten. Virkningene av variert temperatur eller fuktighet trenger ikke å bli tatt i betraktning når systemet er beregnet og utført på riktig måte. Installatøren må ta i betraktning lokale vindforhold og nasjonale byggeforskrifter.
- FIN** **Julkisivujärjestelmien laskelmat - Suunnittelussa on otettava huomioon kuormitustekijät**  
 Julkisivujärjestelmien kokonaiskuorman laskennassa on otettava huomioon sekä itse levyn paino että tuulikuorma. Lämpötilan- ja kosteusvaihteluiden vaikutusta ei tarvitse ottaa huomioon laskelmissa, mikäli laskelmat laaditaan ja suoritetaan oikein. Suunnitelmassa on otettava huomioon paikallinen tuulikuorma sekä kansalliset rakennusmääräykset.
- PL** **Obliczenia systemów elewacyjnych - Obciążenia, które należy wziąć pod uwagę**  
 Obciążenie, jakie musi zostać wzięte pod uwagę podczas dokonywania obliczeń wytrzymałościowych powinno uwzględniać masę samych paneli oraz obciążenia wywierane przez wiatr. Jeżeli system został wyliczony i wykonany w sposób prawidłowy, efekty zmian temperaturowych lub wilgotnościowych nie muszą być uwzględniane. Montujący musi wziąć pod uwagę lokalne parametry obciążenia wywieranego przez wiatr oraz krajowe przepisy budowlane.
- RU** **Расчёты для фасадных систем - Необходимо принять во внимание нагрузку**  
 При расчёте фасадной системы должны быть учтены следующие нагрузки: вес панели и ветровая нагрузка. Если система рассчитана и установлена должным образом, нет необходимости принимать во внимание колебания температуры или влажности. Монтажник должен принимать во внимание местную ветровую нагрузку и национальные строительные нормы и правила.

**3.2** **VIVIX® Panel weights | Skivornas vikt | Panelvægte | Platevekt | Levyjen paino | Masy paneli | Вес панели**

Thickness   Tjocklek   Tykkelse   Paksuus   Grubość   Толщина	4.5 mm мм	6.0 mm мм	8.0 mm мм	10.0 mm мм
Weight/m²   Vikt/m²   Vægt/m²   Vekt/m²   Paino/m²   Waga m²   Вес на м²	6.5 kg	8.7 kg	11.6 kg	14.5 kg

Note: EN438 minimum density is 1.35 gr/cm³ | OBS! Minimum densitet enligt EN438 är 1,35 g/cm³ | Bemærk: Ifølge EN438 er min. densitet 1,35 gr/cm³ | Merk: EN438 minimum densitet er 1.35 gr/cm³ | Huom: EN438 minimitiheys on 1,35 gr/cm³ | Uwaga! Wg normy EN/PN438 minimalna gęstość wynosi 1,35 gr/cm³ | Примечание. Минимальная плотность согласно стандарту EN438 составляет 1,35 г/см³



- 3.3** **ENG** Typical values for dimensional movement due to extreme change in relative humidity.
- SE** Typiska värden för dimensionsförändringar på grund av extrema förändringar av den relativa luftfuktigheten.
- DK** Typiske værdier for dimensionsændringer på grund af ekstreme variationer i den relative luftfugtighed
- NO** Typiske verdier for dimensjonsforandringer på grunn av ekstreme endringer i den relative luftfuktigheten
- FIN** Yllä näkyvät mittojen tyypilliset muutokset, kun suhteellinen ilmankosteus vaihtelee rajusti.
- PL** Ilustracja obok pokazuje typową tolerancję zmiany wymiarów płyty spowodowanej ekstremalnymi zmianami wilgotności powietrza.
- RU** Типовые значения изменений размеров панелей из-за резких перепадов влажности воздуха.

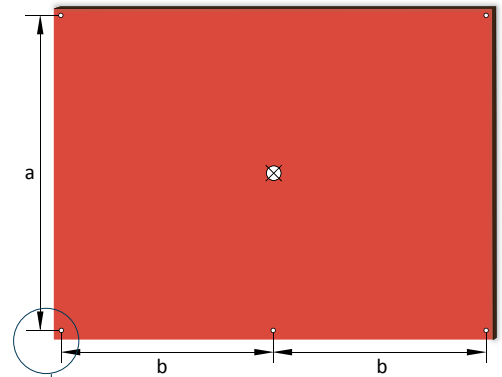
a	b
2.5 - 3.0 mm/m	1.0 - 1.5 mm/m

### 3.4 Fire rating | Brandklassning | Brandklassificering | Brannklassifisering | Paloturvallisuusluokitus Klasyfikacja Ogniowa | Степень огнестойкости

- ENG** VIVIX® flame retardant grade EDF (≥6 mm thickness) has achieved fire classification B-s1,d0 in accordance with EN 13501-1. Meets Fire Safety Standards. Does not melt or drip.
- SE** VIVIX® har brandklass B-s1,d0 (EDF ≥6 mm) enligt europeisk standard EN 13501-1 och uppfyller standarder för brandsäkerhet. Varken smälter eller droppar. Produkten har även klarat brandtesten SP fire 105 vilket innebär att produkten är godkänd som fasadskiva för samtliga byggnadstyper i Sverige utan begränsningar.
- DK** VIVIX® har brandklasse B-s1,d0 (EDF ≥6 mm) i henhold til europæisk standard EN 13501-1 men også i henhold til Dansk Brandteknisk Institut (DBI). Opfylder standarderne for brandsikkerhed. Hverken smelter eller drypper.
- NO** VIVIX® flammehemmende kvalitet EDF (≥6 mm tykkelse) har brannklassifisering B-s1,d0 i henhold til EN 13501-1. Oppfyller standardene for brannikkerhet. Smelter eller drypper ikke.
- FIN** VIVIX®-palosuojaluokitus EDF (≥6 mm paksuus) on saavuttanut paloturvallisuusluokituksen B-s1,d0 standardin EN 13501-1 mukaisesti. Täyttää paloturvallisuusstandardit. Ei sula eikä valu.
- PL** Uodpornione ogniowo laminaty VIVIX® EDF (grubość ≥6 mm) otrzymały zgodnie z normą EN 13501-1 Klasyfikację Ogniową B-s1,d0. Produkt spełnia normy reakcji na ogień jako nierozprzestrzeniający ognia, nisko dymiący, nie kapiący.
- RU** Панели VIVIX® EDF толщиной ≥6 мм имеют уровень горючести B-s1,d0 согласно стандарту EN 13501-1 и соответствуют нормам пожарной безопасности. Панели не плавятся и не текут. В России показатель горючести -Г1, в виде навесного вентилируемого фасада - К0.

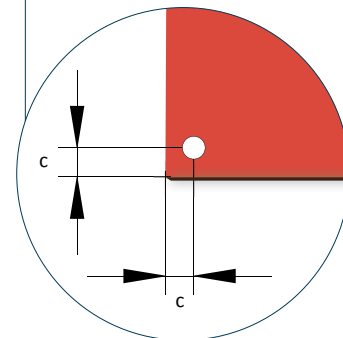


- 4.1** ENG The maximum distance between screws/rivets depends on the thickness of the VIVIX panel.
- SE Det maximala avståndet mellan skruvar/nitar beror på tjockleken på VIVIX-skivan.
- DK Den maksimale afstand mellem skruer/nitter afhænger af tykkelsen på VIVIX-pladen.
- NO Den maksimale avstanden mellom skruer/nagler avhenger av tykkelsen på VIVIX-platen.
- FIN Ruuvien/niittien maksimietäisyys riippuu VIVIX-levyn paksuudesta.
- PL Maksymalna dopuszczalna odległość między śrubami/nitami zależy od grubości płyty VIVIX.
- RU Максимальное расстояние между шурупами/аклѐпками зависит от толщины панели VIVIX.



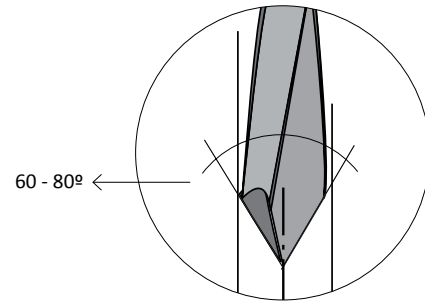
- ⊗ Fixed point: 1 x screw/rivet diameter (typically 5mm)
- Fästpunkt: 1 x skruvens/nitens diameter (normalt 5 mm)
- Monteringspunkt: 1 x skruens/nittens diameter (normalt 5 mm)
- Festepunkt: 1x skruen/naglens diameter (normalt 5 mm)
- Reiän halkaisija: 1 x ruuvin/niitin halkaisija (yleensä 5 mm)
- Bazowy punkt mocujący: 1 x średnica śruby/nitu (zazwyczaj 5 mm)
- Точка крепления: 1 x диаметр шурупа/аклѐпки (как правило, 5 мм)

- 4.2** ENG Minimum and maximum distance between edge of the panel and hole.
- SE Minsta och största avstånd mellan skivkant och hål.
- DK Mindste og største afstand mellem pladekant og hul.
- NO Minste og største avstand mellom platekant og senter hull.
- FIN Minimi ja maksimi paneelin reunan ja reiän etäisyys.
- PL Minimalna i maksymalna odległość otworów od krawędzi.
- RU Минимальное и максимальное расстояния между краем и отверстием.



	a	b	c		
	2 fixings in one direction 2 infästningar i en riktning 2 fastgørelser i én retning 2 innfestinger i én retning 2 kiinnitystä yhteen suuntaan 2 miejsca zamocowania na jednej osi 2 точки крепления по вертикали	3 or more fixings in one direction 3 eller fler infästningar i en riktning 3 eller flere fastgørelser i én retning 3 eller flere innfestinger i én retning Vähintään 3 kiinnitystä yhteen suuntaan 3 lub więcej punktów mocowania na jednej osi 3 или больше точек крепления по горизонтали	Minimum Минимальное	Minimum (concealed) Минимальное	Maximum Максимальное
VIVIX 4,5mm	300mm	300mm	20mm		45mm
VIVIX 6mm	600mm	600mm	20mm		60mm
VIVIX 8mm	600mm	750mm	20mm	75mm	80mm
VIVIX 10mm	750mm	900mm	20mm	75mm	100mm

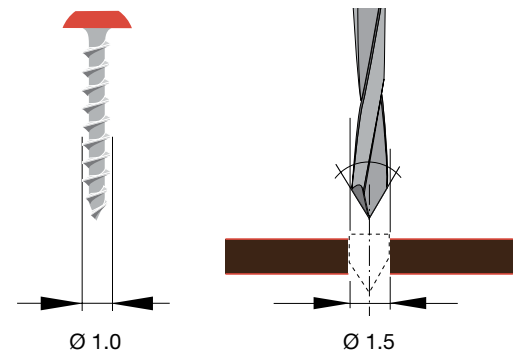
- 4.3 ENG Use hardened steel drill bits.  
 SE Använd hårdmetallborr.  
 DK Brug hårdmetalbor.  
 NO Bruk hardmetallbor.  
 FIN Käytä kovametalliporaa.  
 PL Należy użyć wiertła ze stali hartowanej.  
 RU Используйте твердосплавное сверло.



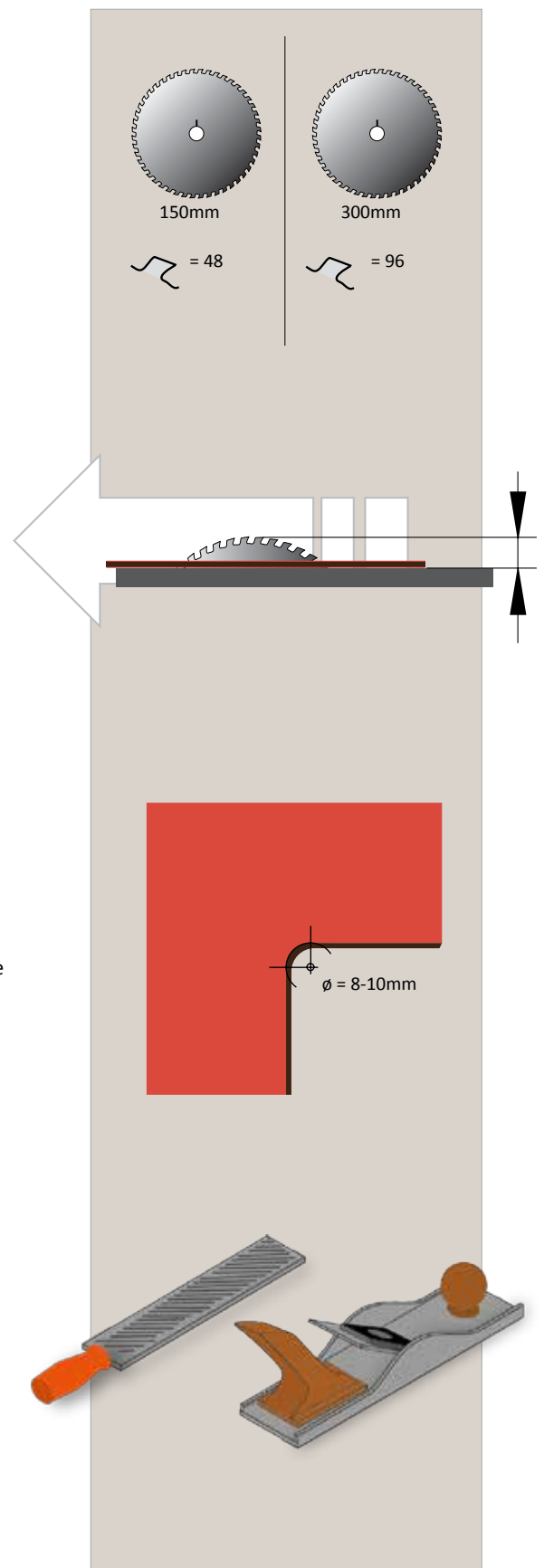
- 4.4 ENG Countersunk screws should not be used.  
 SE Skruvhuvudet får inte vara försänkt.  
 DK Anvend ikke skruer med undersanket hoved.  
 NO Skruer med senkehode kan kun benyttes slik.  
 FIN Uppokantaruuveja ei suositella käytettäväksi.  
 PL Nie należy używać wkrętów o łbie stożkowym.  
 RU Шрупы с потайной головкой не должны использоваться.



- 4.5 ENG Drill 1.5 x the diameter of the screw/riev to allow space for the VIVIX® panel to move.  
 SE Borra 1,5 x diametern på skruv/nit så att VIVIX®-skivorna kan röra sig.  
 DK Bor 1,5 x diameteren på skrue/nitte, så VIVIX®-pladerne kan bevæge sig.  
 NO Bor 1,5 x diameteren på skrue/nagle for å tillate dimensjonsendring i VIVIX®-platene.  
 FIN Porattavan reiän on oltava 1,5 x ruuvin/niitin läpimittaa suurempi, jotta VIVIX®-levy pääsee liikkumaan.  
 PL Wywiercony otwór powinien posiadać średnicę równą 150% średnicy nitu/wkrętu, by umożliwić przemieszczanie się płyty.  
 RU Отверстия сверлите таким образом, чтобы их диаметр составлял 1,5 диаметра шурупа/заклёпки. Это позволит панелям VIVIX® двигаться.



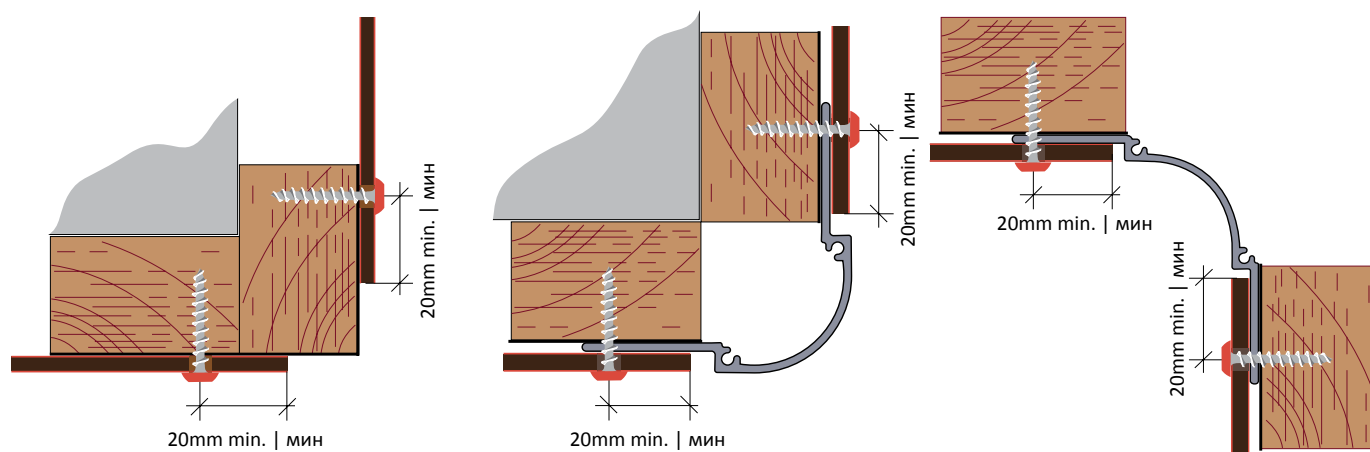
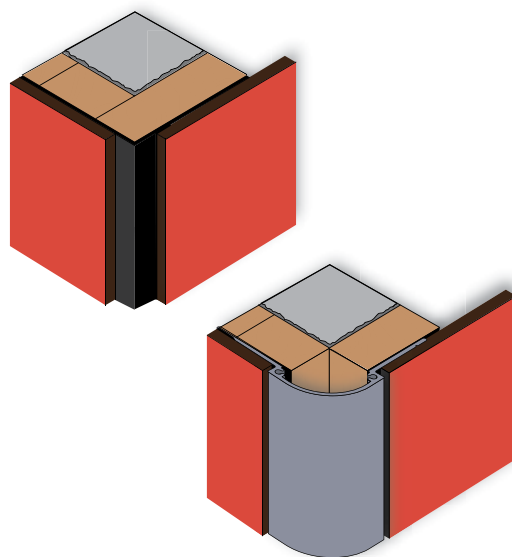
- 5.1** ENG Use a blade with hardened steel teeth.  
 SE Använd sågklinga av hårdmetall.  
 DK Brug savklinge med tænder af hårdmetal.  
 NO Bruk sagblad med hardmetalltenner.  
 FIN Käytä kovametallihampaista sahanterää.  
 PL Należy użyć piły tarczowej z zębami ze stali hartowanej.  
 RU Используйте пилу с твердосплавными зубьями.
- 5.2** ENG Optimise feed and height for smooth cuts.  
 SE Använd lägre matningshastighet och anpassa höjden för fina sågsnitt.  
 DK Tilpas hastighed og højde til fine savsnit.  
 NO Tilpass hastighet og høyde for fine/rene savsnitt.  
 FIN Säätämällä sahan nopeutta ja terän korkeutta varmistat siistin sahausjäljen.  
 PL Należy dostosować prędkość i wysokość piły tak, by uzyskać gładką krawędź w miejscu cięcia.  
 RU Настройте скорость и высоту пиления для аккуратного раскроя.
- 5.3** ENG Round off corners at cut-outs to avoid stress cracks or cracking.  
 SE Runda hörnen vid urtag för att undvika sprickbildning.  
 DK Afrund hjørner i udkæringer for at undgå revnedannelser.  
 NO Rund av hjørnene ved utskjæringer for å unngå sprekkdannelse.  
 FIN Pyöristetetyt kulmat aukoissa halkeilun välttämiseksi.  
 PL Aby uniknąć pęknięć w narożnikach wewnętrznych należy zawsze stosować wycięcie po promieniu.  
 RU Скруглите углы вырезов, чтобы избежать растрескивания от напряжения.
- 5.4** ENG Edge imperfections can be sanded or filed using sandpaper, a file or plane.  
 SE Ojämnheter längs kanterna kan slipas eller filas med sandpapper, fil eller hyvel.  
 DK Ujævnheder langs kanterne kan slibes eller files med sandpapir, fil eller høvl.  
 NO Ujevnheter langs kantene kan slipes eller files med sandpapir, fil eller høvel.  
 FIN Reunoissa olevat epätasaisuudet voidaan hioa tai viilata hiekkapaperilla, viilalla tai höylällä.  
 PL Nierówności na krawędziach należy wyrównać papierem ściernym, pilnikiem lub heblem.  
 RU Отшлифуйте края с помощью напильника, рубанка или наждачной бумаги.



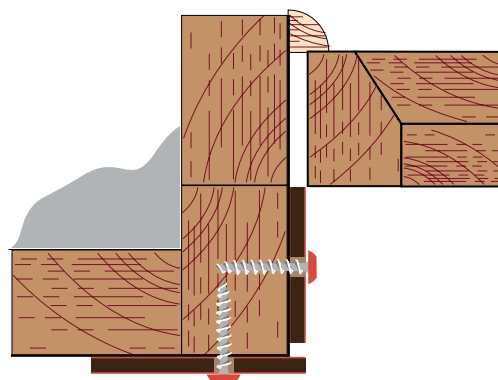
# Corners

Hörn | Hjørne | Kulmat | Narožniki | Углы

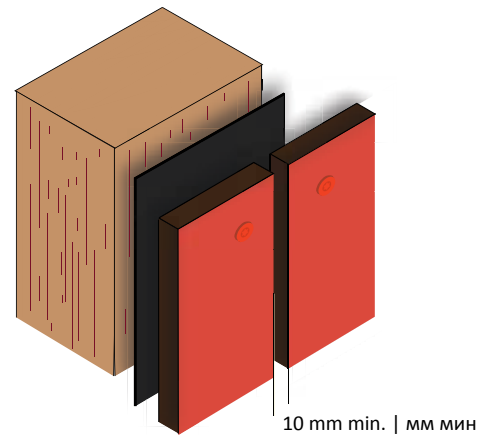
- 6.1** ENG Install corners with an open joint or use a corner trim.  
 SE Montera hörn med öppen fog eller med hörnprofil.  
 DK Montér hjørner med åben fuge eller med hjørneprofil.  
 NO Monter hjørner med åpen fuge eller med hjørneprofil.  
 FIN Jätä kulmaan avosauma tai asenna siihen kulmaprofiili.  
 PL Na narożnikach można pozostawić łączenie otwarte lub zakryć je listwą narożną.  
 RU Угловой стык можно оставить открытым или закрыть профилем.



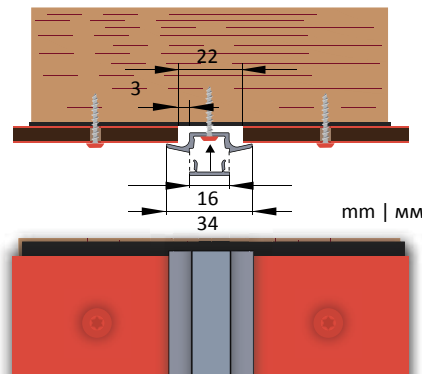
- 6.2** ENG Windows and doors  
 SE Fönster- och dörranslutning  
 DK Vindues- og dørtlslutninger  
 NO Overgang til vindu og dør  
 FIN Ikkunat ja ovet  
 PL Okna i drzwi  
 RU Примыкание к оконным и дверным проёмам



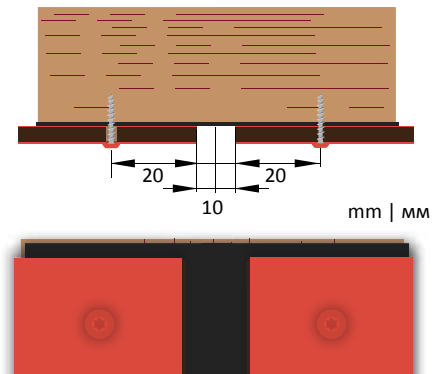
- 7.1** ENG Install backing (EPDM) on wooden battens.  
 SE Montera skydd (EPDM) på träreglar.  
 DK Montér beskyttelse (EPDM) på trælægter.  
 NO Montér beskyttelse (EPDM) på trelekter.  
 FIN Asenna liitossuoja (EPDM) puukoolaukseen.  
 PL Zainstaluj osłonę (EPDM) na podkonstrukcji drewnianej.  
 RU Установите ленту EPDM на деревянные направляющие.



- 7.2** ENG Vertical joint  
 SE Vertikalfog  
 DK Vertikalfuge  
 NO Vertikalfuge  
 FIN Pystyliitos  
 PL Łączenie pionowe  
 RU Вертикальный стык

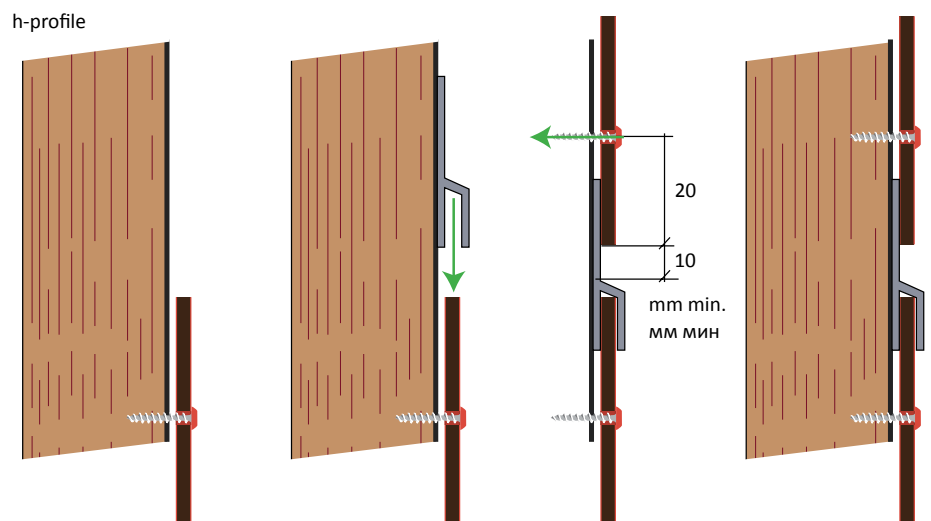


Aluminium trim | Aluminiumprofil  
 Alumiiniprofiili | Profil aluminiowy  
 Накладка из алюминиевого профиля

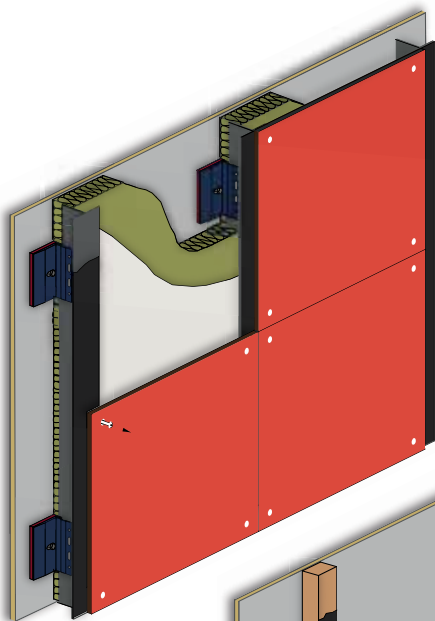


Open joint | Öppen fog | Åben fuge  
 Avosauma | Łączenie otwarte | Открытый стык

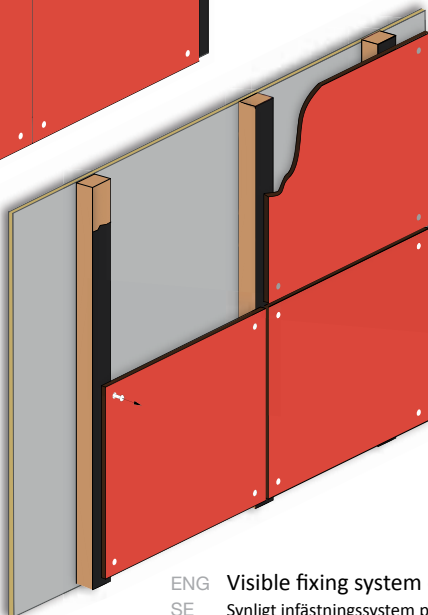
- 7.3** ENG Horizontal joint  
 SE Horisontalfog  
 DK Horisontalfuge  
 NO Horisontalfuge  
 FIN Vaakaliitos  
 PL Łączenie poziome  
 RU Горизонтальный стык



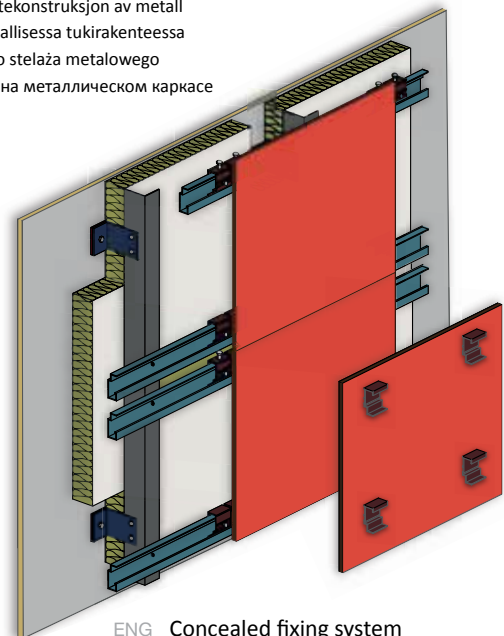
- 8.1** **ENG** VIVIX® panels can be installed on both wooden and metal supporting structures and with either visible or concealed fixing systems. Panels are attached to the substructure using screws, rivets or other concealed attaching devices.
- SE** VIVIX®-skivor kan monteras på både trä- och metallreglar och med antingen synlig eller dold infästning. Skivorna fästs på stödkonstruktionen med hjälp av skruvar, nitar eller andra dolda infästningar.
- DK** VIVIX®-pladerne kan monteres på både træ- og metallægter og både synlige og skjulte montagesystemer. Panelerne monteres til bærekonstruktionen ved hjælp af skruer eller nitter, eller som skjult montering.
- NO** VIVIX®-platene kan monteres på både tre- og metallekter og med synlig eller skjult innfestning. Platene er festet til understrukturen med skruer, nagler eller skjulte festeordninger.
- FIN** VIVIX®-levyt voidaan asentaa sekä puu- että metallirankoihin, kiinnitys näkyvällä tai piilokiinnityksellä. Levyt kiinnitetään alusrakenteeseen ruuveilla, niiteillä tai piilokiinnitysjärjestelmällä.
- PL** Płyty VIVIX® można montować zarówno na profilach metalowych, jak i na listwach drewnianych. Panele mogą być mocowane do podkonstrukcji przy pomocy wkrętów, nitów lub innych ukrytych elementów mocujących.
- RU** Панели VIVIX® можно монтировать как на деревянных, так и металлических опорах с применением видимой и скрытой систем крепления. Панели крепятся к каркасу с помощью шурупов, заклёпок или других скрытых креплений.



- ENG** Visible fixing system on metal substructure  
**SE** Synligt infästningssystem på stödkonstruktion av metall  
**DK** Synligt montagesystem på bærekonstruktion af metal  
**NO** Synlig innfestingsystem på støttekonstruksjon av metall  
**FIN** Näkyvä kiinnitysjärjestelmä metallisessa tukirakenteessa  
**PL** Widoczny system mocowania do stelaża metalowego  
**RU** Наружная система крепления на металлическом каркасе

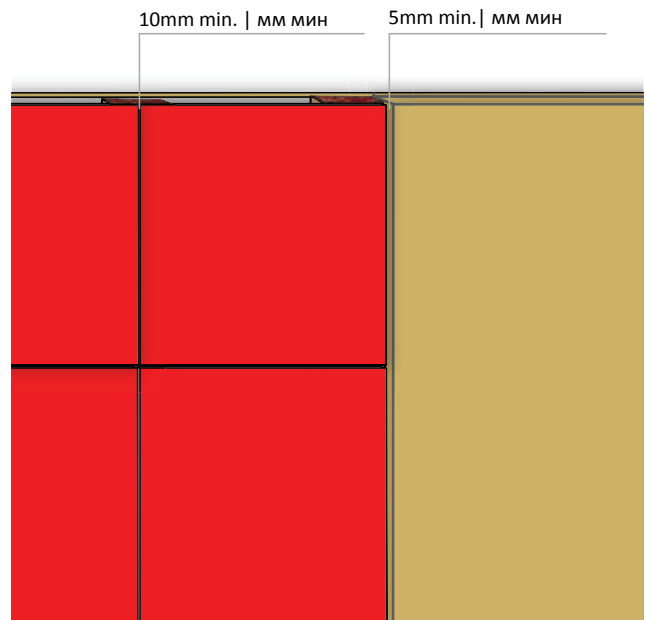


- ENG** Visible fixing system on wooden substructure  
**SE** Synligt infästningssystem på stödkonstruktion av trä  
**DK** Synligt montagesystem på bærekonstruktion af træ  
**NO** Synlig innfestingsystem på støttekonstruksjon av tre  
**FIN** Näkyvä kiinnitysjärjestelmä puisessa tukirakenteessa  
**PL** Widoczny system mocowania do stelaża drewnianego  
**RU** Наружная система крепления на деревянном каркасе

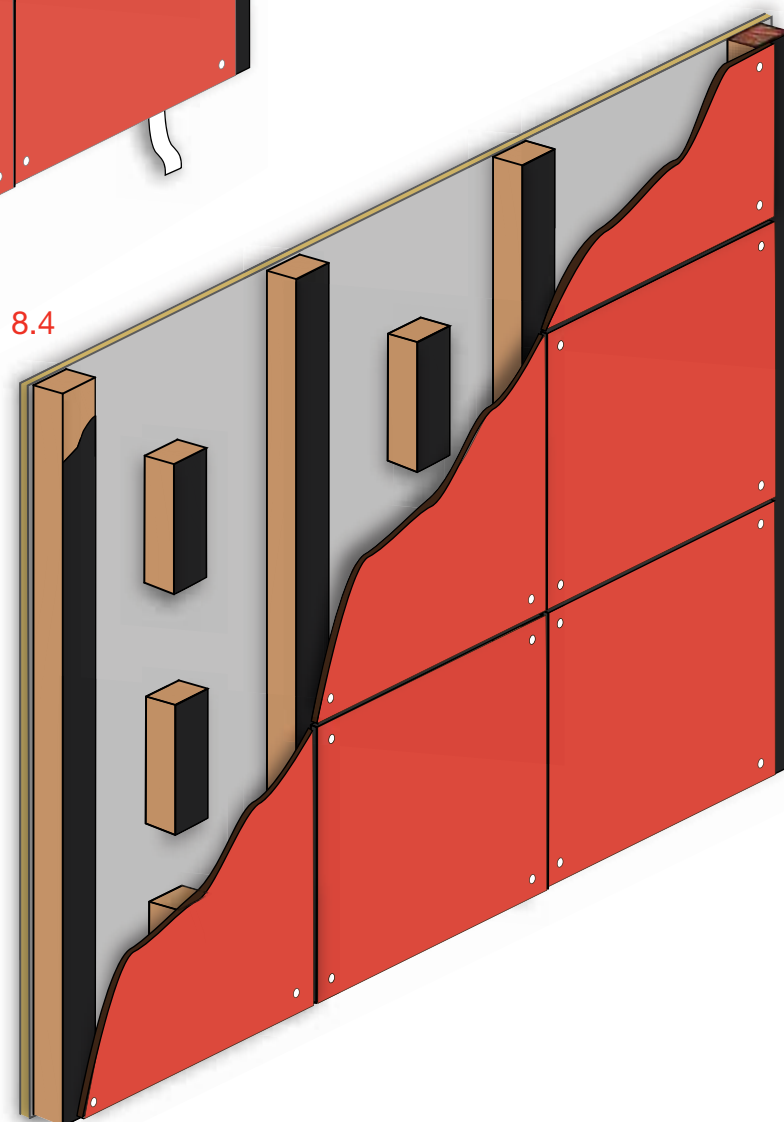
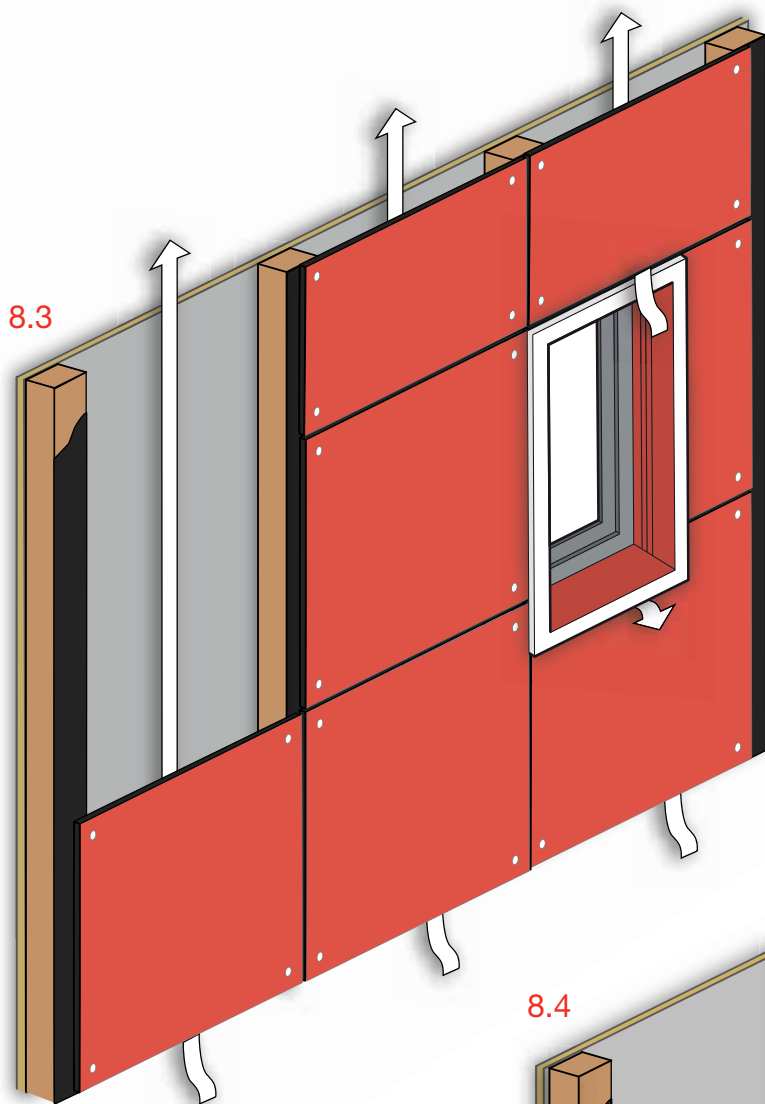


- ENG** Concealed fixing system  
**SE** Dolt infästningssystem  
**DK** Skjult montagesystem  
**NO** Skjult innfestingsystem  
**FIN** Piilokiinnitysjärjestelmä  
**PL** Maskowany system mocowania  
**RU** Скрытая система крепления

- 8.2** **ENG** The distance between a solid object and a VIVIX panel must be min. 5mm. The distance between two VIVIX panels must be min. 10mm.
- SE** Avståndet mellan fast byggnadsdel och en VIVIX-skiva ska vara minst 5 mm. Avståndet mellan två VIVIX-skivor skall vara minst 10 mm.
- DK** Afstanden mellem fast bygningsdel og VIVIX-plader skal være mindst 5 mm. Afstanden mellem to VIVIX-plader skal være mindst 10 mm.
- NO** Avstand mellom fast bygningsdel og VIVIX-plater skal være minst 5 mm. Avstanden mellom to VIVIX-plater skal være minst 10 mm.
- FIN** Kiinteän rakennusosan ja VIVIX-levyn välisen etäisyyden on oltava vähintään 5 mm. Kahden VIVIX-levyn välisen etäisyyden on oltava vähintään 10 mm.
- PL** Minimalny odstęp między ścianą a krawędzią płyty VIVIX wynosi 5 mm. Minimalny odstęp między dwiema płytami VIVIX wynosi 10 mm.
- RU** Минимальное расстояние между основной конструкцией здания и панелями VIVIX: 5 мм. Минимальное расстояние между панелями VIVIX: 10 мм.



- ENG** These drawings indicate typical fixing arrangements on various types of supporting structures. Any information or suggestions concerning applications, specification or compliance with regulations and standards is provided solely for your convenient reference and without any representation as to accuracy or suitability. The user must test and verify the suitability of any information or products for his or her particular purpose or specific application. We recommend a sheet thickness of at least 6mm for facade applications.
- SE** Dessa ritningar visar typiska konstruktioner på olika profilsystem. Alla uppgifter eller förslag om tillämpningar, specifikationer eller överensstämmelse med bestämmelser och standarder anges endast som referens utan att göra anspråk på exakthet eller lämplighet. Användaren måste själv kontrollera och testa om informationen eller produkterna är lämpliga för det bestämda ändamålet eller den konkreta tillämpningen. För fasadbeklädnad rekommenderas skivor med min. 6 mm tjocklek.
- DK** Disse tegninger viser typiske monteringsprincipper på forskellige bærende konstruktioner. Alle oplysninger eller forslag vedrørende anvendelser, specifikationer eller overholdelse af regler og standarder er udelukkende for din praktiske reference og uden at gøre krav på nøjagtighed eller egnethed. Brugeren skal kontrollere og teste egnetheden af oplysninger eller produkter, for særlige formål eller specifikke anvendelser. Til fasadbeklædning anbefales plader med min. 6 mm tykkelse.
- NO** Disse tegningene viser en typisk festeordning på forskjellige rammeverk. Informasjon eller forslag angående bruksområder, spesifiseringer eller overholdelse av forskrifter og standarder er bare oppgitt av praktiske hensyn og utgjør ingen erklæring om nøyaktighet eller egnethet. Brukeren må få bekreftet og testet egnetheten av alle opplysninger eller produkter i forbindelse med sitt bestemte formål eller bruksområde. Til fasadbekledning anbefales plater med min. 6 mm tykkelse.
- FIN** Kuvissa esitellään tyypillisiä kiinnitysratkaisuja erilaisiin tukirakenteisiin. Kaikki käyttökohteita, määräytyksiä tai eri määräysten tai standardien mukaisuutta koskevat tiedot ovat ainoastaan esimerkinomaisia, eivätkä ne välttämättä ole virheettömiä tai toteutukseen soveltuvia. Käyttäjän on tarkistettava ja testattava kaikkien tietojen ja tuotteiden soveltuvuus siihen nimenomaiseen käyttötarkoitukseen tai käyttökohteeseen, johon tuotteita harkitaan. Julkisivuverhoukseen suositellaan käytettäväksi levyjä, jotka ovat vähintään 6 mm paksuja.
- PL** Ilustracje te ukazują typowy układ elementów mocujących na różnych konstrukcjach nośnych. Wszelkie informacje oraz sugestie dotyczące zastosowań, specyfikacji lub zgodności z postanowieniami przepisów prawa oraz norm zostały zamieszczone jedynie w celach informacyjnych i nie mogą być powodem jakichkolwiek roszczeń co do ich dokładności i przydatności. Użytkownik musi samodzielnie zweryfikować przydatność wszelkich informacji lub produktów pod kątem ich konkretnego przeznaczenia lub określonego zastosowania.
- RU** На рисунках изображена типовая система крепления для различных несущих конструкций. Информация или предложения, касающиеся применения, спецификаций или соответствия правилам и нормам предоставляются исключительно для справочных целей и без каких-либо гарантий относительно точности или пригодности. Для облицовки фасадов рекомендуем использовать панели толщиной не менее 6 мм.



ENG Note: Any middle supports are to be installed vertically in order not to stop air flow.

SE Anm: Eventuella mellanstöd ska installeras vertikalt för att inte stoppa luftflödet.

DK NB: Eventuelle mellemstøtter skal installeres vertikalt for ikke at blokere luftstrømmen.

NO NB: Eventuelle mellomstøtter skal installeres vertikalt for ikke å stanse luftgjennomstrømmingen.

FI Huom: Mahdolliset välituet voidaan asentaa pystysuuntais estä, jotta ilmanvaihto ei esty.

PL Uwaga: żeby uniknąć blokowania przepływu powietrza, ewentualne dodatkowe wsporniki należy montować w pionie.

RU Примечание. Промежуточные опорные конструкции необходимо устанавливать вертикально, чтобы они не препятствовали циркуляции воздуха.



- 8.3** ENG A minimum of 20mm air circulation space must be maintained behind sheets. This space should not be closed off at doors and window sections.
- SE Minst 20 mm luftspalt måste finnas bakom skivorna. Får ej stängas vid fönster- och dörranslutningar.
- DK Der skal være en luftspalte på mindst 20 mm bag pladerne. Der må ikke lukkes af ved vindues- og dørtlslutninger.
- NO Det må være en vertikal gjennomgående luftespalte på minst 20 mm bak platene. Må ikke stenges ved overgang til vindu og dør.
- FIN Levyjen taakse on jätettävä vähintään 20 mm:n ilmarako, jota ei saa sulkea ikkunoiden ja ovien ympärillä.
- PL Między powierzchnią elewacji a płytą należy pozostawić przynajmniej 20 mm przestrzeni wentylacyjnej. Taką przestrzeń należy także pozostawić dookoła drzwi i okien.
- RU Толщина воздушного пространства под панелями должна составлять не менее 20 мм. Его нельзя закрывать/заделывать в местах примыкания к оконным и дверным проёмам.

- 8.4** ENG The maximum distance between screws/rivets depends on the thickness of the VIVIX® panel. See section 4.1 for more information. Install a support midway between the studs at horizontal joints and at the bottom if needed.
- SE Det maximala avståndet mellan skruvar/nitar beror på tjockleken på VIVIX®-skivan. Se avsnitt 4.1 för mer information. Montera ett stöd mellan reglarna vid horisontell skarv och avslut vid behov.
- DK Den maksimale afstand mellem skruer/nitter afhænger af tykkelsen på VIVIX®-pladen. Se afsnit 4.1 for yderligere information. Montér en støtte mellem lægterne ved horisontale samlinger og afslutninger om nødvendigt.
- NO Den maksimale avstanden mellom skruer/nagler avhenger av tykkelsen på VIVIX®-platen. Se avsnitt 4.1 for mer informasjon. Monter en støtte mellom bjelkene ved horisontal skjøt og avslutning ved behov.
- FIN Ruuvien/niittien maksimietäisyys riippuu VIVIX®-levyn paksuudesta. Katso jaksoa 4.1 saadaksesi lisätietoja. Asenna rimojen väliin tuet vaakaliitosten ja levynreunojen kohdalle tarvittaessa.
- PL Maksymalna dopuszczalna odległość między śrubami/nitami zależy od grubości płyty VIVIX®. Dodatkowe informacje dostępne są w rozdziale 4.1. Jeśli to konieczne w połowie odległości między profilami, w miejscu poziomego łączenia płyt oraz na końcach płaszczyzn należy zamontować dodatkowy profil.
- RU Максимальное расстояние между шурупами/заклёпками зависит от толщины панели VIVIX®. Чтобы получить более подробную информацию, см. раздел 4.1. Между опорными стойками вдоль горизонтальных швов и снизу установите опоры при необходимости.

## Waste Disposal

9

Restavfall | Restaffald | Jätteet | Zagospodarowywanie odpadów | Утилизация отходов

- |     |   |     |   |
|-----|---|-----|---|
| ENG | Waste can be recycled as combustible subject to local laws and regulations. | FIN | Jätteet voidaan kierrättää energijätteeksi paikallisia lakeja ja asetuksia noudattaen |
| SE  | Avfall sorteras som brännbart.  | PL  | Odpady nadają się do spalenia.  |
| DK  | Affald kan sorteres som brændbart materiale.                                | RU  | Отходы можно утилизировать как горючие материалы.                                     |
| NO  | Restavfall kan sorteres som brennbart materiale.                            |     |   |

# Cleaning

Rengöring | Rengøring | Rengjøring | Puhdistus | Czyszczenie | Очистка

- ENG
- Use warm, soapy water and wipe dry using a soft cloth. Avoid using other harsh chemical detergents since they can damage the UV film on the panel.
  - In extreme situations, like graffiti removal, a low concentration isopropyl alcohol dilution can be used. Rinse fully with water.
  - Never use steel wool or abrasive detergents.
  - Be careful with the rubbing pressure to avoid damaging the surface of the UV film on the panel.
  - Always test cleaning agents in an inconspicuous area before cleaning the remaining surface.
- SE
- Använd såpvatten och torka torrt med en mjuk trasa. Undvik andra rengöringsmedel eftersom UV-filmen på skivan kan skadas.
  - Vid graffiti kan Isopropanol användas vid rengöring. Skölj noga med vatten.
  - Använd aldrig stålull eller slipande medel.
  - Var försiktig med gnidtrycket så att inte UV-filmen på skivan skadas.
  - Testa alltid rengöringsmedlet på en mindre synlig yta innan hela ytan rengörs.
- DK
- Brug sæbevand og gnid tørt med en blød klud. Undgå andre rengøringsmidler, eftersom UV-filmen på pladen kan tage skade.
  - Ved graffiti kan der anvendes isopropanol til rengøring.
  - Brug aldrig ståluld eller slibende midler.
  - Gnid ikke for hårdt, ellers kan UV-filmen på pladen tage skade.
  - Test altid rengøringsmidlet på en mindre synlig overflade, før hele fladen rengøres.
- NO
- Bruk såpevann og tørk etter med en våt klut. Unngå andre rengjøringsmidler, ettersom UV-filmen på platen kan skades.
  - Isopropanol kan brukes til å fjerne graffiti.
  - Bruk aldri stålull eller rengjøringsmiddel med slipeeffekt.
  - Ikke trykk så hardt at UV-filmen på platen skades.
  - Test alltid rengjøringsmidlet på en mindre synlig flate før hele overflaten rengjøres.
- FIN
- Pese saippuvedellä ja kuivaa pehmeällä liinalla. Vältä muita puhdistusaineita, koska ne voivat vahingoittaa levyn UV-kalvoa.
  - Mahdolliset töherrykset voidaan poistaa isopropanolilla.
  - Älä koskaan käytä teräsvillaa tai hiovia puhdistusaineita.
  - Varo hankaamasta levyä liian voimakkaasti, jotta levyssä oleva UV-kalvo ei vaurioidu.
  - Kokeile aina puhdistusainetta vähemmän näkyvässä kohdassa ennen koko pinnan puhdistamista.
- PL
- Czyścić za pomocą ciepłej wody z detergentem i wysuszyć za pomocą miękkiej ściereczki. Należy unikać innych środków czyszczących, mogących zniszczyć powłokę ochronną UV na powierzchni płyty.
  - Graffiti należy usuwać alkoholem izopropylowym.
  - Nie czyścić za pomocą metalowego czyścika lub środków szorujących.
  - Należy zwrócić szczególną uwagę na otarcie powierzchni laminatu oraz unikanie naruszenia powierzchni folii UV pokrywającej panel.
  - Przed oczyszczeniem paneli zawsze należy sprawdzić działanie środków czyszczących na niewidocznym fragmencie laminatu.
- RU
- Используйте мыльную воду. Вытрите насухо мягкой тряпкой. Не пользуйтесь другими моющими средствами, чтобы не повредить UV-защитную плёнку панели.
  - Для очистки от граффити можно использовать изопропанол.
  - Ни в коем случае не используйте металлические губки или абразивные чистящие средства.
  - Протирая панели, избегайте чрезмерного давления, чтоб не повредить пленку, защищающую панели от ультрафиолетового излучения.
  - Прежде чем использовать новое чистящее средство, испытайте его на незаметном участке панели.

## Certifikat | Certifikater | Sertifikater | Sertifioinnit | Certyfikaty | Сертификаты

- ENG** Avis Technique (Technical Opinion), Centre Scientifique et Technique du Bâtiment (CSTB). Document for Technical Suitability (DIT), Eduardo Torroja. Euroclass B-s1,d0 Fire Retardant Certificate in accordance with European regulation EN 13501-1. VIVIX panels are certified by the CE Mark to meet or exceed conformity with European consumer safety, health and environmental requirements. Certificate for Quality Management Systems, (ISO 9001:2008), Lloyd's Register Quality Assurance Limited. Formica Group are FSC<sup>®</sup> certified and comply with the requirements of FSC. Network of participating European Formica Group sites is shown on certificate number TT-COC-003588. FSC<sup>®</sup> certified laminates and compact panels are manufactured in Formica Group's European plants, including VIVIX<sup>®</sup> exterior façade panels. Please note, not all sizes, grades and thicknesses of panel are available with all certifications.
- SE** Avis Technique (tekniskt utlåtande) N° 2/03-984-985, Centre Scientifique et Technique du Bâtiment (CSTB). Bevis om teknisk lämplighet (DIT), Eduardo Torroja. Euroclass B-s1,d0 brandskyddsklassificerad enligt europeisk standard EN 13501-1. VIVIX<sup>®</sup>-skivorna är CE-märkta och uppfyller därmed EU:s krav på konsumentssäkerhet, hälsa och miljö. Intyg N° E203388 för kvalitetsledningssystem (ISO 9001:2008), Lloyd's Register Quality Assurance Limited. Formica Group är FSC<sup>®</sup> certifierade och uppfyller kraven för FSC. Nätverk av deltagande Formica Group enheter i Europa visas på certifikat TT-COC-003588. FSC<sup>®</sup>-certifierade laminat och kompaktskivor, inklusive VIVIX fasadskivor, tillverkas av Formica Groups europeiska fabriker. VIVIX fasadskiva är registrerad i BASTA och har fått högsta bedömningen i SundaHus och Byggarubedömningen.
- DK** Avis Technique (Technical Opinion) N° 2/03-984-985, Centre Scientifique et Technique du Bâtiment (CSTB). Dokument for Teknisk Egnethed (DIT), Eduardo Torroja. Euroclass B-s1,d0 Brandhæmmende certifikat i overensstemmelse med europæiske regler EN 13501-1. VIVIX<sup>®</sup>-paneler er certificeret af CE-mærket til at opfylde eller overstige overensstemmelser med europæiske krav for forbrugersikkerhed, sundhed og miljø. Certifikat nr. E203388 for kvalitetstyringssystem (ISO 9001:2008), Lloyd's Register Quality Assurance Limited. Formica Group er FSC<sup>®</sup> certificeret og opfylder kravene til FSC. Netværk af deltagende Formica Group enheder i Europa vises på certifikat TT-COC-003588. FSC<sup>®</sup>-certificerede laminat- og kompaktpaneller fremstilles på Formica Groups europæiske fabriksanlæg, herunder VIVIX udvendige facadeplader.
- NO** Avis Technique (Technical Opinion) N° 2/03-984-985, Centre Scientifique et Technique du Bâtiment (CSTB). Dokument for teknisk egnethet (DIT), Eduardo Torroja. Euroclass B-s1,d0 sertifikat for brannhemmende egenskaper i samsvar med europeisk direktiv EN 13501-1. VIVIX<sup>®</sup>-fasadeplater er sertifisert med CE-merket for å oppfylle eller overgå europeiske krav om sikkerhet, helse og miljø for forbrukere. Sertifikat N° E203388 for kvalitetsforvaltningssystemer (ISO 9001:2008), Lloyd's Register Quality Assurance Limited.) Formica Group er FSC<sup>®</sup>-sertifisert og oppfylder kravene i FSC. Nettverk av deltagende Europeiske Formica Group nettsteder er vist på sertifikat nummer TT-COC-003588. FSC<sup>®</sup>-sertifiserte laminater og Compact-plater produseres ved Formica Groups europeiske anlegg, inklusive VIVIX fasadeplater. Formica Norge AS er med i Grønt Punkt Norge.
- FIN** Avis Technique (Technical Opinion) N° 2/03-984-985, Centre Scientifique et Technique du Bâtiment (CSTB). Tekninen hyväksyntä (DIT), Eduardo Torroja. Pääosa hidastava materiaali, eurooppalaisen EN 13501-1 standardin mukainen paloluokitus Euroclass B-s1, d0. VIVIX<sup>®</sup>-levyt on sertifioitu käyttämään CE-merkintää, mikä tarkoittaa, että ne täyttävät tai ylittävät kuluttajan turvallisuutta ja terveyttä sekä ympäristöä koskevat eurooppalaiset vaatimukset. Laadunvalvontajärjestelmien sertifiointi nro E203388 (ISO 9001:2008), Lloyd's Register Quality Assurance Limited. Formica Group on FSC<sup>®</sup>-sertifioitu ja noudattaa FSC<sup>®</sup>:n vaatimuksia. Verkostoon osallistuvat Euroopan Formica Group tehtaat on esitetty sertifikaatissa numero TT-COC-003588. FSC<sup>®</sup>-sertifioituid laminaatit ja kompaktit levyt valmistetaan Formica Groupin Euroopan tuotantolaitoksilla, mukaan lukien VIVIX<sup>®</sup>-julkisivulevyt.
- PL** Avis Technique (Technical Opinion) N° 2/03-984-985, Centre Scientifique et Technique du Bâtiment (CSTB). Rekomendacja Techniczna DIT, Eduardo Torroja. Euroclass B-s1,d0 certyfikat Klasyfikacji w Zakresie Reakcji na Ogień zgodny z normą europejską PN-EN 13501-1 (potwierdzony przez ITB). Panele VIVIX<sup>®</sup> są oznakowane symbolem certyfikatu CE potwierdzającym spełnienie europejskich wymagań w zakresie bezpieczeństwa i zdrowia konsumentów oraz wymogów w zakresie ochrony środowiska naturalnego. Posiadają Certyfikat nr E203388 Systemu Zarządzania Jakością ISO 9001:2008, (Lloyd's Register Quality Assurance Limited). Przedsiębiorstwa Formica Group posiadają certyfikat FSC<sup>®</sup>, którego wymagania spełniają. Lista fabryk Formica Group w Europie wymieniona jest w certyfikacie nr TT-COC-003588.
- RU** Avis Technique (Technical Opinion) N° 2/03-984-985, Centre Scientifique et Technique du Bâtiment (CSTB). Документ о технической пригодности (Document for Technical Suitability - DIT), Eduardo Torroja. Euroclass B-s1,d0 Сертификат пожарной безопасности в соответствии с Европейским стандартом EN 13501-1. Панели VIVIX<sup>®</sup> сертифицированы знаком CE. Панели соответствуют или превосходят европейские требования к безопасности потребителей, санитарные и экологические нормам. Сертификат N° E203388 за Системы управления качеством (Quality Management Systems) (ISO 9001:2008, Lloyd's Register Quality Assurance Limited). Продукция Formica Group получила сертификацию FSC<sup>®</sup> и соответствует требованиям FSC<sup>®</sup>. Сеть европейских объектов Formica Group указывается в сертификате TT-COC-003588. Сертификат на соответствие требованиям Технического Регламента РФ о требованиях пожарной безопасности. Протокол испытаний навесного вентилируемого фасада по ГОСТ 31251-2008 России. Протокол испытаний по ДСТУ Б В.2.7-19-95 Украины.

BYGGVARUBEDÖMNINGEN<sup>™</sup>

SundaHus



EN438-6



**Austria**

Tel: +49 (0) 180 367 64 22  
austria@formica.com

**Belgium**

Tel: +32 2 705 18 18  
contact.belgie@formica.com

**Denmark**

Tel: +45 43 58 82 00  
info.danmark@formica.com

**Finland**

Tel: +358 3 5800 200  
info.finland@formica.com

**France**

Tél: +33 (0)1 60 06 86 86  
Tél échantillons: +33 (0)1 60 06 86 23  
service.echantillons@formica.com

**Germany**

Tel: +49 (0) 180 367 64 22  
kontakt.deutschland@formica.com

**Holland**

Tel: +31 (0) 70 413 48 20  
contact.nederland@formica.com

**Ireland**

Tel: +353 1 872 4322  
samples.uk@formica.com

**Italy**

Tel: +39 02 9040121  
italia@formica.com

**Middle East**

Tel: +971 4 3298280  
middle.east@formica.com

**Morocco**

Tel: +212 (0) 522472047  
administration.maroc@formica.com

**Norway**

Tel: +47 66 98 48 00  
info.norge@formica.com

**Poland**

Tel: +48 22 516 20 84/85  
info.polska@formica.com

**Russia/CIS**

Tel: +7 495 646 07 25  
From Russia: 8 800 333 11 63  
russia@formica.com

**Spain**

Tel: +34 944 579 600  
Tel: +34 961 262 800  
sampling@formica.com

**Sweden**

Tel: +46 42 38 48 00  
info.sverige@formica.com

**Switzerland**

Tel: +41 44 818 88 18  
schweiz@formica.com

**United Kingdom**

Tel: +44 191 259 3100  
Samples tel: +44 191 259 3512  
samples.uk@formica.com

**Dystrybutor:****INTEGART Sp. z o.o.**

ul. Maszynowa 1  
55-330 Błonie  
tel. +48 71 315 31 91  
budownictwo@integart.com.pl  
www.integartbudownictwo.pl

formica.com